



MD32

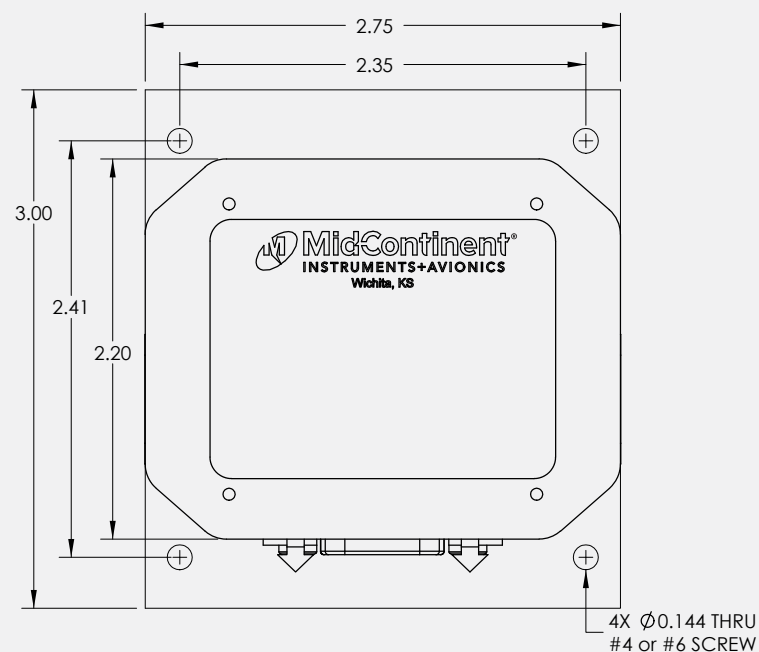
MD32 Magnetometer

Hergestellt von Mid-Continent Instruments and Avionics

GIBT UNABHÄNGIGE KURSREFERENZ AN DAS
STANDBY-EINSTELLMODUL MD302 AUS — **SAM**[®]

Einführung des MD32-Magnetometers speziell für das MD302-Standby-Einstellmoduls – SAM[®]. Das MD32 ist nach FAA TSO zertifiziert und liefert eine unabhängige Kursreferenz ohne Orientierungseinschränkungen oder die Notwendigkeit spezieller Installationshardware. Die kompakte Größe, die einzigartige Montageflexibilität und die praktische Cockpit-Kalibrierung gewährleisten eine einfache und kostengünstige Installation.

| | |
|-------------------|---|
| Leistungsaufnahme | 7–32 V DC; 0,56 W max. |
| Ausgabe | ARINC 429-spezifisches Format |
| Maße | 2,75 Zoll x 3,0 Zoll x 0,81 Zoll |
| Gewicht | 86 g (0,19 lbs) |
| Temperatur | –55 °C bis +70 °C (–67 °F bis +158 °F) |
| Höhe | 55.000 Fuß |
| Hergestellt | Entworfen und gebaut in Wichita, Kansas, USA |
| Zertifizierung | Zertifiziert nach FAA TSO für C6e RTCA DO-160G RTCA DO-178C Stufe A |



SAM[®] ist jetzt noch schlauer.

Einführung des MD32-Magnetometer

Der erste zertifizierte 2-Zoll-Indikator zur Anzeige von Fluglagen-, Höhen-, Fluggeschwindigkeits-, Vertikaltrend-, Kurs- und Schlupfinformationen ist jetzt noch intelligenter.

Mit dem optionalen MD32-Magnetometer liefert SAM[®] nun eine unabhängige Kursreferenz, ohne dass spezielle Installationshardware erforderlich ist oder Orientierungseinschränkungen vorliegen. Die einzigartige Flexibilität bei der Montage, die kompakte Größe und die praktische Cockpit-Kalibrierung sorgen für eine einfache und kostengünstige Installation ... jedes Mal.

Keine Befestigungsteile. Keine Unterlegscheiben. Kein Stress. Kein Problem.



ZERTIFIZIERT

2 Zoll für die Einstellung von Fluglage, Höhe,
Fluggeschwindigkeit, vertikalem Trend, Kurs und Schlupf.

flySAM.com