



MD32

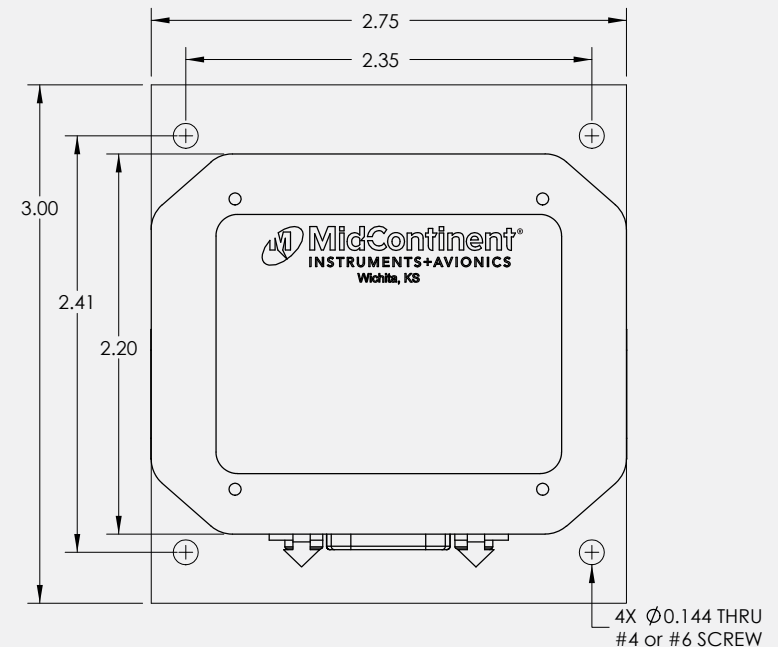
MD32 Magnetómetro

Fabricado por Mid-Continent Instruments and Avionics

OFRECE REFERENCIA DE ENCABEZADO INDEPENDIENTE
AL MÓDULO DE ACTITUD DE ESPERA MD302 — **SAM**[®]

Presentamos el Magnetómetro MD32 diseñado específicamente para el Módulo de actitud de espera MD302 - SAM[®]. El MD32 tiene la certificación FAA TSO y ofrece referencias de rumbo independientes sin limitaciones de orientación ni la necesidad de hardware de instalación especial. Su tamaño compacto, flexibilidad de montaje única y calibración conveniente de la cabina garantizan una instalación fácil y económica.

Entrada de alimentación	7-32 VCC; 0,56 W máximo
Salida	Formato personalizado ARINC 429
Dimensiones	2,75 pulgadas x 3,0 pulgadas x 0,81 pulgadas
Peso	0,19 lb (3 oz)
Temperatura	-55 °C a + 70 °C (-67 °F a + 158 °F)
Altitud	55.000 pies
Fabricado	Diseñado y construido en Wichita, Kansas, EE. UU.
Certificación	Certificación FAA TSO para C6e RTCA DO-160G RTCA DO-178C nivel A



Ahora **SAM**[®] es aún más inteligente.

Presentamos el
Magnetómetro MD32

El primer indicador certificado de 2 pulgadas que muestra la actitud, altitud, velocidad aérea, tendencia vertical, rumbo e información de deslizamiento ahora es más inteligente.

Ahora, con el Magnetómetro MD32 opcional, SAM[®] ofrece una referencia de rumbo independiente sin la molestia de hardware de instalación especial ni limitaciones de orientación. Su flexibilidad de montaje única, tamaño compacto y calibración conveniente de la cabina de mando garantizan una instalación fácil y de bajo costo... todo el tiempo.

Sin soportes. Sin calces. Sin molestias. Sin problemas.



CERTIFICACIÓN

Actitud, altitud, velocidad aérea, tendencia vertical,
rumbo y deslizamiento en 2 pulgadas de tamaño.

flySAM.com